

# Biofiltro: Una opción sostenible para el tratamiento de aguas residuales en pequeñas localidades



Abril 2006



Biofiltro:  
Una opción sostenible para el  
tratamiento de aguas residuales  
en pequeñas localidades

**Abril 2006**

### **Misión del WSP**

Apoyar a la población más pobre a obtener acceso sostenido a servicios de agua y saneamiento mejorados.

### **Socios donantes del WSP**

Los gobiernos de Alemania, Australia, Austria, Bélgica, Canadá, Dinamarca, Finlandia, Holanda, Irlanda, Japón, Luxemburgo, Noruega, Reino Unido, Suecia, Suiza, el Programa de las Naciones Unidas para el Desarrollo y el Banco Mundial.

### **Reconocimientos**

Esta publicación ha sido posible gracias a la contribución de las siguientes personas e instituciones:

#### **Agencia Suiza para la Cooperación y el Desarrollo (COSUDE):**

Manuel Thurnhofer, Coordinador de Programa AGUASAN en Centroamérica

#### **Proyecto ASTEC, UNI - RUPAP, Nicaragua**

Preparación del reporte: Martin Gauss, Consultor (Cooperación Austriaca para el Desarrollo)

Ing. Vidal Cáceres

Ing. Néstor Fong

#### **Programa de Agua y Saneamiento, América Latina y el Caribe (WSP-LAC)**

François Brikké, Director Regional

Rafael Vera, Coordinador para América Central

Nelson Medina, Coordinador para Nicaragua

Oscar Castillo, Especialista en Desarrollo Institucional y Comunitario

Beatriz Schippner, Especialista Regional en Comunicaciones

Luciana Mendoza, Asistente de Comunicaciones

Revisión técnica: Sergio Mendonça, Ex-Asesor Regional en Sistemas de Aguas Residuales

del CEPIS/OPS, Nelson Medina, Coordinador para Nicaragua, WSP-LAC

Cuidado de la edición y producción: Mikko Vayrynen, Profesional Junior en Comunicaciones de WSP-LAC para América Central

Diseño: Elmer Moreno

Impreso en Honduras por AZER Impresos

Los resultados, interpretaciones y conclusiones expresadas son exclusivamente del autor y no deben ser atribuidas de ninguna manera al Banco Mundial, a sus organizaciones afiliadas, o a miembros de su Junta de Directores Ejecutivos o las compañías que ellos representan.

# Contenido

Resumen .....	8
<b>1. Manejo de las aguas residuales domésticas .....</b>	<b>9</b>
1.1 Antecedentes .....	9
1.2 Manejo actual de las aguas residuales .....	10
1.3 Normas para la descarga directa de efluentes .....	10
<b>2. El biofiltro como alternativa tecnológica para el tratamiento de aguas residuales domésticas .....</b>	<b>11</b>
2.1 Descripción del biofiltro de flujo horizontal .....	12
2.2 Etapas de un sistema de biofiltro .....	13
2.3 Componentes principales de un biofiltro .....	14
2.4 Condiciones para la adopción de un sistema de biofiltro .....	15
2.5 Eficiencia e impacto en el medio ambiente .....	16
2.6 Requerimientos de área y de materiales de construcción .....	17
2.7 Actividades de operación y mantenimiento .....	17
2.7.1 Pretratamiento .....	18
2.7.2 Tanque Imhoff .....	18
2.7.3 Biofiltro .....	19
2.7.4 Gestión municipal y comunal .....	20
2.8 Procesos sociales y participación ciudadana .....	21
2.9 La experiencia del sistema de Biofiltro de San José Las Flores en El Salvador .....	21
2.9.1 El proceso social para la adaptación de la tecnología .....	21
2.9.2 Asistencia técnica para la operación, mantenimiento y gestión del biofiltro .....	22
2.9.3 Resultados .....	22
2.10 Costos del sistema de biofiltro .....	23
<b>3. El uso del efluente como fuente de sostenibilidad del sistema .....</b>	<b>24</b>
3.1. Calidad del efluente .....	24
3.2. Requerimientos para el uso del efluente en riego agrícola .....	25
3.3. Recomendaciones a partir de las experiencias del proyecto piloto .....	25
<b>4. Desafíos .....</b>	<b>26</b>
4.1. Política tarifaria y recuperación de costos .....	26
4.2. Sostenibilidad del sistema integral del biofiltro .....	26
4.3. Sostenibilidad ambiental .....	27
<b>5. Lecciones aprendidas .....</b>	<b>28</b>
<b>6. Conclusiones y recomendaciones .....</b>	<b>29</b>
<b>Anexo</b>	
Actividades rutinarias de operación y mantenimiento del sistema de biofiltro .....	30

# Abreviaturas y siglas

BM	Banco Mundial
CAD	Cooperación Austriaca para el Desarrollo
CASAM	Comité de Agua y Saneamiento Ambiental Municipal
CEPIS	Centro Panamericano de Ingeniería Sanitaria y Ciencias del Ambiente
COSUDE	Cooperación Suiza para el Desarrollo y la Cooperación
IWA	International Water Association
ODM	Objetivos de Desarrollo del Milenio
OMS	Organización Mundial de la Salud
OPS	Organización Panamericana de la Salud
UNI	Universidad Nacional de Ingeniería
WSP	Programa de Agua y Saneamiento del Banco Mundial

# Presentación

En América Latina, sólo el 13.7% de las aguas residuales recolectadas son tratadas en sistemas de tratamiento antes de descargarse en los ambientes acuáticos o usarse en riego agrícola<sup>1</sup>. Además de perjudicar la salud de la población, este hecho impide reutilizar el recurso hídrico.

La situación descrita se torna mucho más crítica en las pequeñas ciudades y comunidades rurales concentradas, donde la agricultura es una de las actividades tradicionales y las aguas residuales sin tratamiento son utilizadas para fines de riego. A ello hay que agregar que los remanentes son conducidos a los ríos más próximos, lo que ocasiona la contaminación de la cuenca. Los altos índices de enfermedades diarreicas en estas zonas son consecuencia de este problema.

Sin embargo, además de la promoción de prácticas de higiene para el uso adecuado de las aguas residuales, existen tecnologías alternativas de bajo costo para su tratamiento que pueden ser adoptadas y manejadas por los pequeños municipios u organizaciones de usuarios, como es el caso del biofiltro, un humedal artificial.

La experiencia de casi diez años en Nicaragua -con la asistencia técnica de la Universidad Nacional de Ingeniería y la Cooperación Austriaca para el Desarrollo- y en El Salvador -con la asistencia técnica de la ONG PRO-VIDA y la Agencia Suiza para el Desarrollo y la Cooperación- muestran la eficiencia, los avances y los desafíos de la tecnología del biofiltro, cuya difusión es promovida por el Programa de Agua y Saneamiento (WSP) como parte de su agenda de manejo del conocimiento.

Se espera que el presente documento sea útil para que los profesionales del sector y los gobiernos centrales y locales, centros de investigación y donantes, puedan adoptar, promover, regular y financiar, respectivamente, la tecnología del biofiltro para el tratamiento de aguas residuales, con miras a mejorar las condiciones de salud y bienestar de la población beneficiaria.

Se agradece al ingeniero Martin Gauss de la Cooperación Austriaca para el Desarrollo por preparar este documento y a los ingenieros Vidal Cáceres y Néstor Fong del Proyecto ASTEC (UNI-RUPAP, Nicaragua) por su colaboración. También se agradece a los ingenieros Sergio Mendonça, Ex-Asesor Regional en Sistemas de Aguas Residuales del Centro Panamericano de Ingeniería Sanitaria (CEPIS) en el Perú, y Manuel Thurnhofer de AGUASAN COSUDE en Nicaragua, por su tiempo y recomendaciones en la revisión de los borradores; así como a los colegas del WSP Rafael Vera, Nelson Medina, Oscar Castillo y Beatriz Schippner, por la revisión del documento y sus comentarios.

**François Brikké**

Director Regional de WSP para América Latina y el Caribe

---

<sup>1</sup> OPS, 2001. Informe regional sobre la Evaluación 2000 en la región de las Américas. Agua Potable y Saneamiento. Estado Actual y Perspectivas, Washington D.C.

# Resumen

Más del 60% de las poblaciones urbanas de los países de Centroamérica no superan los 10,000 habitantes. En la mayoría de estas pequeñas ciudades y municipios no existe un manejo adecuado de las aguas residuales generadas en los hogares -siendo común el uso de tratamientos in situ- y, en muchos casos, no se cuenta con sistema de tratamiento alguno, observándose aguas grises en las calles.

Los Objetivos de Desarrollo del Milenio (ODM)<sup>2</sup> contemplan reducir a la mitad el porcentaje de personas que no cuenta con acceso a servicios de saneamiento básico mejorado para el año 2015. Esto implica la ejecución de inversiones y proyectos de saneamiento en numerosas comunidades rurales y municipios, los cuales deben estar orientados a minimizar el impacto negativo en el medio ambiente por el vertido de los desechos líquidos de los pobladores. Una de las opciones más adecuadas es el uso de sistemas de biofiltro para el tratamiento de las aguas residuales recolectadas mediante sistemas de alcantarillado sanitario.

Los sistemas de biofiltro son ampliamente utilizados a nivel mundial en el tratamiento de aguas residuales domésticas de pequeñas poblaciones, principalmente por su capacidad de remoción de contaminantes. Los sistemas de biofiltro construidos en Nicaragua, El Salvador y Honduras confirman su eficiencia.

La experiencia centroamericana incluye la construcción de una planta piloto en un barrio de la ciudad de Masaya, Nicaragua, con financiamiento de la Cooperación Austriaca para el Desarrollo (CAD), teniendo como contraparte a la Universidad Nacional de Ingeniería (UNI), cuyo fin es investigar y promover el uso de esta tecnología en la región. Asimismo, se ha desarrollado un sistema de tratamiento para la comunidad de San José Las Flores, El Salvador, financiado por la Agencia Suiza para el Desarrollo y la Cooperación (COSUDE), que constituye una referencia del aporte comunitario en las diferentes fases de implementación de un sistema integral de saneamiento, el cual abarca la construcción de la red de alcantarillado sanitario así como la construcción, operación y mantenimiento del sistema de tratamiento.

La sostenibilidad de los sistemas de tratamiento de biofiltro depende de las autoridades municipales, aunque los costos de operación y mantenimiento pueden ser parcialmente asumidos por la propia comunidad, mediante los ingresos obtenidos del reuso del efluente y la venta de productos agrícolas cultivados en la superficie de los biofiltros.

El propósito del presente documento es resumir los avances en el uso de sistemas de biofiltros en el tratamiento de aguas residuales domésticas en pequeñas localidades de América Central, tanto en cuanto a su aspecto técnico como al proceso de implementación, tomando en cuenta el aporte comunitario.

---

<sup>2</sup> Los Objetivos de Desarrollo del Milenio (ODM) se establecieron en la Cumbre del Milenio de las Naciones Unidas, con el fin de combatir la pobreza, el hambre, las enfermedades, el analfabetismo, la degradación del ambiente y la discriminación contra la mujer.



# 1. Manejo de las aguas residuales

## 1.1 Antecedentes

Una de las metas establecidas en los Objetivos de Desarrollo del Milenio (ODM) es reducir a la mitad el porcentaje de personas que carecen de acceso a servicios de saneamiento mejorados para el año 2015. Globalmente, esta meta implica facilitar diariamente el acceso a servicios básicos de saneamiento a 342,000 personas, y su evaluación tomará como indicadores la proporción de pobladores con acceso a servicios de saneamiento mejorados en zonas urbanas y rurales. En este contexto, en noviembre del año 2003 se emitió la Declaración de Brasilia, que constituye una llamada a los países americanos a la acción que refuerza el principio de asociación inherente a la Declaración del Milenio y los convenios previos de las anteriores Cumbres de las Américas.

La evaluación de agua y saneamiento llevada a cabo por la Organización Panamericana de la Salud (OPS)<sup>3</sup> en el año 2001 arrojó que la cobertura de saneamiento en América Latina y el Caribe era de 79.2%. Eso significa que 103 millones de personas no cuentan con ningún servicio sanitario para la eliminación de aguas residuales y excretas. En el siguiente cuadro se detalla el estado actual del saneamiento en las áreas rurales y urbanas de los países centroamericanos:

Por otro lado, todos los países requieren ampliar su infraestructura para el tratamiento de aguas residuales. Tanto en San Salvador como en Ciudad de Guatemala, sólo el 2% y el 3% de los desechos líquidos, respectivamente, reciben tratamiento. En Costa Rica, únicamente el 35% de la población

urbana cuenta con alcantarillado sanitario y, de las aguas residuales recolectadas, apenas el 4% recibe tratamiento. El resto depende de tanques sépticos individuales. La proliferación de tanques sépticos y la ausencia de plantas de tratamiento conectadas al alcantarillado metropolitano, generan la contaminación de los acuíferos. Asimismo, se considera que la contaminación de las aguas superficiales y subterráneas por actividades urbanas es el principal problema ambiental de Guatemala.

Los ríos de la cuenca del lago Amatitlán prácticamente están muertos, en cuanto que sus niveles de oxígeno disuelto, inferiores a los 4 mg por litro, no resultan suficientes para sustentar vida acuática. Situaciones semejantes enfrentan Nicaragua, con el caso del lago de Managua; El Salvador, con los ríos Acelhuate y la cuenca del río Lempa; Honduras, con el río Choluteca en Tegucigalpa y el río Chamalecón en San Pedro Sula; Costa Rica, con el río Tárcoles; y Panamá, con la bahía que recibe descargas de aguas negras sin tratamiento<sup>4</sup>.

Además de los problemas ambientales, las aguas residuales tienen una incidencia directa sobre la salud humana por la presencia de microorganismos patógenos tales como virus, bacterias y parásitos, que pueden llegar a provocar epidemias. El acceso al agua potable y al saneamiento está íntimamente relacionado con la mortalidad infantil.

La construcción de sistemas de tratamiento de aguas residuales en los pequeños municipios es muy limitada por motivos económicos: la construcción de redes de alcantarillado sanitario y de sistemas de tratamiento de aguas residuales requieren fuertes inversiones cuyos beneficios principales no son monetarios y por tanto no se puede pensar en términos de recuperación monetaria de la inversión realizada. Sin embargo, los beneficios principales se logran en términos de salud y mejoras al medio ambiente, los que también tienen un componente económico que hay que considerar.

Por ello, el tratamiento de aguas residuales en estas localidades debe realizarse mediante tecnologías alternativas que requieran muy poca o nula energía, cuya operación y mantenimiento sean simples, de funcionamiento estable y eficientes en su objetivo de remover los elementos contaminantes.

**Tabla 1: Cobertura de saneamiento en Centroamérica**

País	Cobertura de saneamiento	
	Rural	Urbana
Belice	25.30%	70.90%
Guatemala	71.30%	94.72%
El Salvador	50.38%	85.76%
Honduras	49.50%	93.89%
Nicaragua	56.00%	93.00%
Costa Rica	97.13%	88.76%
Panamá	86.54%	98.65%

Fuente: Evaluación de los Servicios de Agua Potable y Saneamiento 2000 en las Américas, CEPIS.

<sup>3</sup> OPS, 2001. Informe regional sobre la Evaluación 2000 en la región de las Américas. Agua Potable y Saneamiento. Estado Actual y Perspectivas, Washington D.C.

<sup>4</sup> Segundo informe sobre Desarrollo Humano en Centroamérica y Panamá. Resumen del capítulo 5: El Desafío de la Gestión Ambiental: [www.estadonacion.or.cr](http://www.estadonacion.or.cr).

## 1.2 Manejo actual de las aguas residuales

La baja cobertura de alcantarillado sanitario en Centroamérica ha determinado el uso mayoritario de tratamientos in situ, tales como tanques sépticos, pozos de absorción y zanjas de infiltración, así como la existencia de un alto porcentaje de pobladores que no cuenta con ningún tipo de servicio de saneamiento, tal como se muestra en la Figura 1.

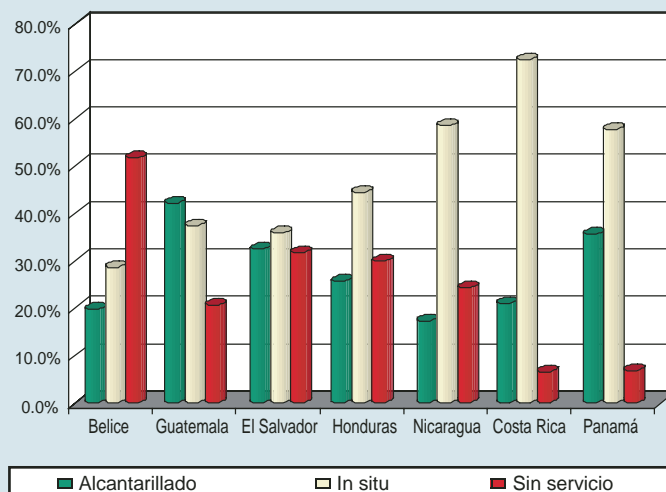
Si bien estos métodos de tratamiento efectivamente eliminan las aguas residuales, en realidad lo que hacen es trasladar el problema hacia las aguas subterráneas, que se ven contaminadas por la ineficiencia de aquellos para la remoción de contaminantes.

Así, las aguas residuales recolectadas por las redes de alcantarillado sanitario son descargadas, en la mayoría de los casos, sin recibir tratamiento. Sin embargo, actualmente existen sistemas de bajo costo que se han venido implementando, tales como las lagunas de estabilización -el sistema más utilizado en Centroamérica- y otros sistemas de biodegradación natural tales como los filtros anaeróbicos o biofiltros. Esta tecnología alternativa coexiste con la convencional, utilizada en plantas de lodos activados, conformadas generalmente por un reactor aireado, en el cual la demanda de energía es bastante alta.

## 1.3 Normas para la descarga directa de efluentes

Los efluentes de los sistemas de tratamiento deben cumplir con ciertos parámetros cuyos valores máximos se resumen en la Tabla 2. El cumplimiento de estos valores permite la descarga directa al medio ambiente de los efluentes de los sistemas de tratamiento de aguas residuales domésticas.

**Figura 1: Distribución de la cobertura de saneamiento en los países centroamericanos, según su tipo**



Fuente: Evaluación de los Servicios de Agua Potable y Saneamiento 2000 en las Américas, CEPIS

Asimismo, la construcción de sistemas de tratamiento requiere el cumplimiento de los requisitos establecidos en las respectivas legislaciones de los países centroamericanos. Por ejemplo, en Nicaragua es obligatorio efectuar un estudio de impacto ambiental para poder obtener el permiso de las autoridades correspondientes, sin el cual no puede iniciarse la construcción de estos sistemas.

**Tabla 2: Normas de vertido establecidas en países de Centroamérica**

País	Límites Máximos Permisibles					
	DBO5 mg/L	DQO mg/L	Sólidos suspendidos mg/L	Grasas y Aceites mg/L	SAAM Mg/L	Coliformes fecales NMP/100 mL
Guatemala	200	450	-	-	-	-
El Salvador	30	60	60	10	-	1,000
Honduras	50	200	100	10	2	1,000
Nicaragua	90	180	80	10	3	1,000
Costa Rica	50	-	50	30	2	1,000

## 2. El biofiltro como alternativa tecnológica para el tratamiento de las aguas residuales domésticas

El biofiltro es un sistema que imita a los humedales (pantanos) naturales, donde las aguas residuales se depuran por procesos naturales. Los biofiltros son humedales artificiales de flujo subterráneo, diseñados para maximizar la remoción de los contaminantes que se encuentran en las aguas residuales.

Los biofiltros son pilas de poca profundidad rellenas con un material que sirve como lecho filtrante, en cuya superficie se siembran plantas de pantano, y en las que las aguas residuales pretratadas fluyen en sentido horizontal o vertical.

Esta tecnología se comenzó a investigar a nivel experimental en Alemania en la década de 1960, aunque no fue hasta en las dos últimas décadas del siglo pasado que comenzaron a utilizarse para el tratamiento de aguas residuales generadas por pequeños núcleos poblacionales en países de todos los continentes del mundo. En la región centroamericana, los biofiltros comenzaron a ser utilizados en el año 1996, con la construcción de una planta piloto en la ciudad de Masaya, Nicaragua.

La tecnología del biofiltro fue introducida en Nicaragua por la Cooperación Austriaca para el Desarrollo (CAD), la que tuvo como contraparte a la Universidad Nacional de Ingeniería (UNI). Como parte del proyecto, se construyó una planta piloto para tratar las aguas residuales generadas por aproximadamente 1,000 personas en un barrio de la ciudad de Masaya. Las investigaciones<sup>5</sup> efectuadas en esta planta piloto permitieron obtener los criterios técnicos para el diseño, construcción, operación y mantenimiento de este tipo de sistema.

Por su parte, en El Salvador, la Agencia Suiza para el Desarrollo y la Cooperación (COSUDE) financió la construcción de un sistema de tratamiento similar en la comunidad de San José Las Flores, Chalatenango, sobre la base de la experiencia técnica obtenida en Masaya. COSUDE<sup>6</sup> documentó esta experiencia, tomando en consideración la educación ambiental de los pobladores, la organización y el aporte comunitario necesarios para el éxito del proyecto.

Actualmente existen al menos ocho sistemas de biofiltros construidos en la región centroamericana (Nicaragua, El Salvador y Honduras) para dar tratamiento a las aguas residuales generadas por pequeñas poblaciones, seis de los cuales ya se encuentran en operación, proporcionando resultados similares a los obtenidos en la planta piloto de Masaya.

Existe amplia información<sup>7</sup> sobre la tecnología del biofiltro como producto de investigaciones efectuadas principalmente en Europa y en Estados Unidos, donde ya se cuenta con publicaciones sobre normas de diseño. En el año 2004 se realizó en Francia la Novena Conferencia sobre Biofiltros, como parte de las actividades que cada dos años organiza la IWA (International Water Association) para permitir el intercambio de información y de experiencias entre investigadores de todo el mundo.

**Tabla 3: Sistemas de biofiltros construidos en Centroamérica**

Planta de tratamiento	Ubicación	Población beneficiaria (Diseño)
Salinas Grandes	León, Nicaragua	300
Residencial Millenium	Managua, Nicaragua	450
Proyecto Salto Transatlántico	Masaya, Nicaragua	846
San José Las Flores	Chalatenango, El Salvador	1,365
Masatepe	Masaya, Nicaragua	2,200
Reparto La Providencia	León, Nicaragua	2,782
Teupasenti	Danlí, Honduras	2,812
Chichigalpa	Chinandega, Nicaragua	8,752

<sup>5</sup> [www.ciema.uni.edu.ni/GetTec.htm#tec](http://www.ciema.uni.edu.ni/GetTec.htm#tec)

<sup>6</sup> [www.cosude.org.ni](http://www.cosude.org.ni)

<sup>7</sup> - CENTA. Junta de Andalucía, España. Planta experimental de Carrión de los Céspedes, [www.plantacarrión-pecc.com](http://www.plantacarrión-pecc.com).

- Kadlec R. and Knight R., 1996. Treatment Wetlands. CRC Press LLC, USA.

- Vymazal et. Al., 1998. Constructed Wetland for wastewater treatment in Europe. Backhuys Publishers, Leiden, The Netherlands.

- Önorm B 2505, 1997. Austrian standards on subsurface flow constructed wetlands – Application, dimensioning, installation and operation. Österreichisches Normungsinstitut, Vienna, Austria.



Plantas de pantano sobre el Biofiltro de Masaya.

## 2.1 Descripción del biofiltro de flujo horizontal

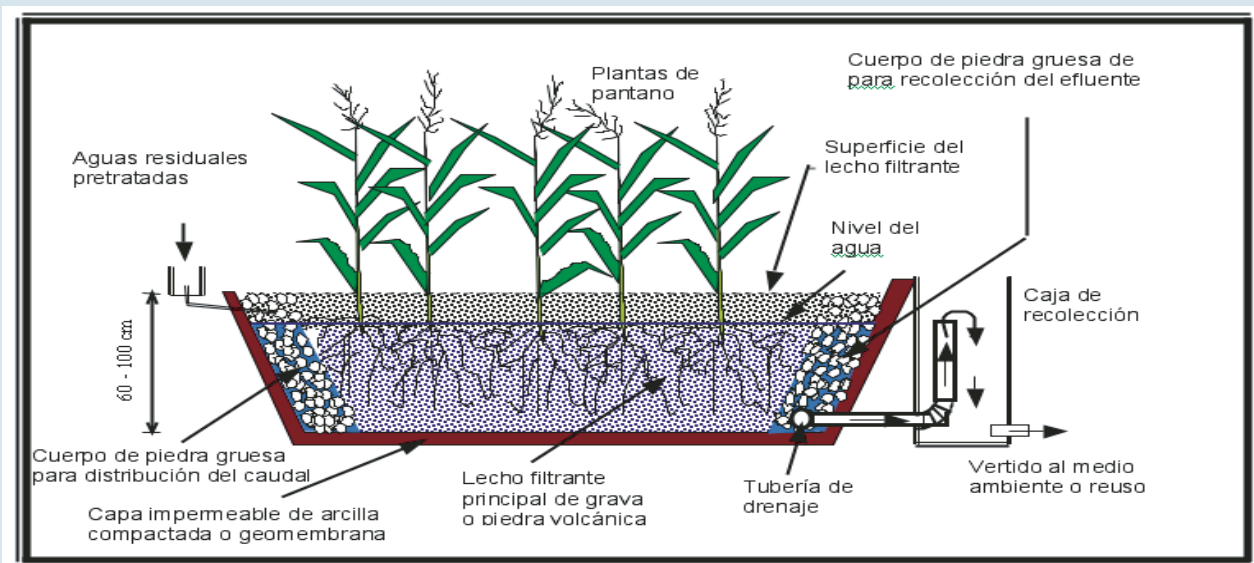
Un biofiltro es un humedal artificial de flujo subterráneo, sembrado con plantas de pantano en la superficie del lecho filtrante, por donde las aguas residuales pretratadas fluyen en forma horizontal o vertical. El presente documento se enfoca en los biofiltros de flujo horizontal.

Un biofiltro de flujo horizontal consta de pilas rectangulares con profundidades que oscilan entre 60 y 100 cm, con un relleno de material grueso (5 a 10 cm de diámetro) en las zonas de distribución (entrada) y recolección (salida). La fracción principal del lecho filtrante, ubicada entre las zonas de material grueso, es homogénea y más fina, normalmente de 0.5 a 15 mm de diámetro, tal como se muestra en la Figura 2.

En este tipo de biofiltro, las aguas residuales pretratadas fluyen lentamente desde la zona de distribución en la entrada de la pila, con una trayectoria horizontal a través del lecho filtrante, hasta llegar a la zona de recolección del efluente. Durante este recorrido, que dura de tres a cinco días, el agua residual entra en contacto con zonas aeróbicas (con presencia de oxígeno) y anaeróbicas (sin presencia de oxígeno), ubicadas las primeras alrededor de las raíces de las plantas, y las segundas en las áreas lejanas a las raíces.

Durante su paso a través de las diferentes zonas del lecho filtrante, el agua residual es depurada por la acción de microorganismos que se adhieren a la superficie del lecho y por otros procesos físicos tales como la filtración y la sedimentación.

Figura 2: Sección longitudinal de un biofiltro de flujo horizontal



## 2.2. Etapas de un sistema de biofiltro

Las aguas residuales generadas por los habitantes de una población, recolectadas mediante redes de alcantarillado sanitario, contienen sólidos gruesos (plástico y otros), arena, tierra y otros contaminantes disueltos. Para eliminarlos, un sistema de tratamiento de biofiltro abarca las siguientes etapas:

### a) Pretratamiento

Conformado por una rejilla de retención de sólidos gruesos y un desarenador de limpieza manual, el cual podría también cumplir la función de trampa de grasa mediante la instalación de un baffle al final de la unidad. Normalmente se construyen dos desarenadores en paralelo para permitir el mantenimiento.

### b) Tratamiento primario

Tiene el propósito de retener la mayor fracción de los sólidos suspendidos, mediante un tanque de sedimentación

que puede ser un tanque séptico de tres cámaras o un tanque Imhoff. Cuando estos tanques se cierran, puede instalarse un filtro de biogás para eliminar los olores desagradables.

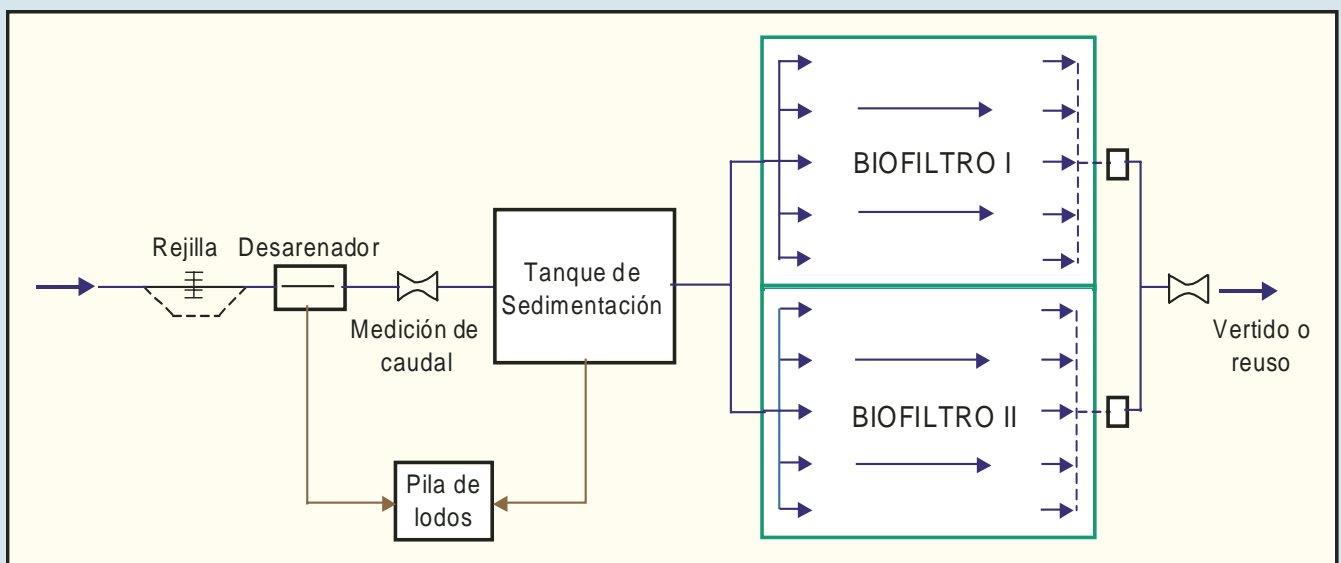
### c) Tratamiento secundario

Está conformado por un biofiltro de flujo horizontal, cuyo propósito es remover los contaminantes aún presentes en las aguas residuales.

### d) Pila de secado de lodos

Los lodos generados en las diferentes etapas del sistema (desarenador, tanque Imhoff) son recolectados y trasladados a esta pila, donde permanecen al menos cuatro meses para permitir su estabilización.

Figura 3: Etapas de un sistema de biofiltro de flujo horizontal





Vista panorámica del Biofiltro de Masaya en donde se muestran el tanque de sedimentación y las cuatro pilas del biofiltro.

## 2.3. Componentes principales de un biofiltro

### a) Lecho filtrante

Sus funciones principales son eliminar los sólidos que contienen las aguas pretratadas y proporcionar la superficie donde se desarrollarán los microorganismos que se encargarán de degradar aeróbica y anaeróbicamente la materia contaminante, además de constituir el medio utilizado por las raíces de las plantas macrófitas para su fijación y desarrollo.

Los criterios para seleccionar el lecho filtrante son la granulometría, la porosidad, la permeabilidad y la resistencia física contra el desgaste provocado por las aguas residuales. Es indispensable que se realice una evaluación cuidadosa a cargo de especialistas para garantizar el buen funcionamiento de un biofiltro. Los materiales utilizados son grava, piedra triturada o piedra volcánica.

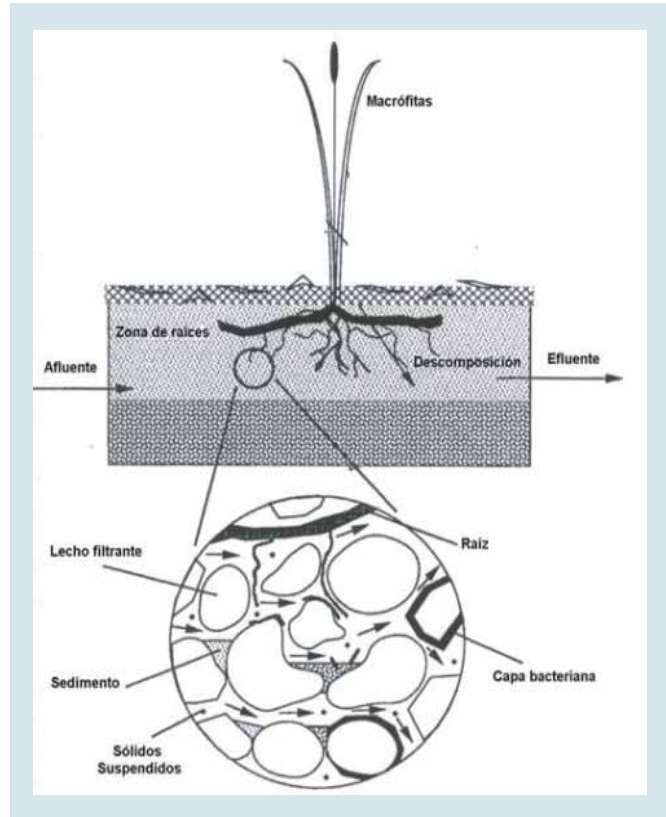
La acumulación de sólidos mineralizados provocará la disminución del volumen de los poros en el lecho filtrante y eventualmente será necesario remover la parte inicial del material después de dos a tres años de operación.

En la Figura 4 se presentan los procesos que se llevan a cabo dentro del lecho filtrante durante el paso de las aguas residuales pretratadas en un biofiltro de flujo horizontal.

### b) Plantas de pantano

Las funciones que cumplen las plantas en los procesos de tratamiento de aguas residuales las convierten en componente esencial del biofiltro. Así, las raíces de las plantas ayudan a incrementar los efectos físicos tales

Figura 4: El papel del lecho filtrante



como la filtración y el desarrollo de los microorganismos en su área superficial. La introducción de oxígeno en el lecho filtrante permite la formación de una población microbiana aeróbica en zonas cercanas a las raíces de las plantas. Las macrófitas cumplen otras funciones dentro del sitio específico, tales como proveer un habitat conveniente para la vida silvestre y proporcionar al sistema una apariencia estética.

La planta más utilizada a nivel mundial es la Phragmites australis, conocida comúnmente en la región como carrizo, por su capacidad de proveer de oxígeno al lecho filtrante. Otras plantas utilizadas son la Pennisetum purpureum (zacate Taiwán), que puede ser utilizada como alimento animal; y las de la familia de las Heliconias (platanillo), porque proporcionan un aspecto colorido y estético. En general, es recomendable que las plantas de pantano crezcan en la zona de construcción del biofiltro.



*Plantas sobre área de filtración en Masaya*

#### **c) Microorganismos**

El papel principal de los microorganismos es degradar aeróbicamente (en presencia de oxígeno) y anaeróbicamente (en ausencia de oxígeno) la materia orgánica contaminante contenida en las aguas residuales, con lo cual la putrescibilidad en el biofiltro se reduce significativamente. Los sólidos orgánicos suspendidos asociados con las aguas residuales entrantes se acumulan, pero son retenidos dentro del lecho filtrante por un largo tiempo y los constituyentes orgánicos son mineralizados por las bacterias. Los microorganismos también permiten la remoción de nitrógeno mediante el mecanismo de nitrificación-desnitrificación.

### **2.4. Condiciones para la adopción de un sistema de biofiltro**

Antes de adoptarse el sistema de biofiltro para el tratamiento de aguas residuales domésticas, se deben considerar una serie de aspectos que determinan si su construcción tiene sentido práctico:

#### **a) La generación de aguas residuales guarda relación con la disponibilidad de agua potable.**

El abastecimiento de agua potable es un factor determinante, pues el consumo de agua y, por tanto, la generación de aguas residuales, depende de la capacidad de la fuente y de la infraestructura disponible para la

distribución del agua. Así, en aquellas poblaciones donde existen limitaciones para el consumo de agua, no es recomendable construir un sistema de tratamiento centralizado. Para una localidad con estas características, una alternativa es el tratamiento in situ.

#### **b) Los materiales necesarios deben encontrarse disponibles cerca a la obra**

El material de relleno del lecho filtrante constituye uno de los elementos más importantes para la construcción del sistema, pues además de ser el que se utiliza en mayor cantidad, tiene una gran influencia en la eficiencia del tratamiento. Por esta razón, debe localizarse un banco de este material cerca al sitio de construcción, pues de lo contrario los costos de construcción y mantenimiento se incrementarán por la necesidad de transporte.

Otro elemento importante es el material arcilloso con el que se impermeabilizan el fondo y los taludes del biofiltro. Alternativamente, se puede utilizar una geomembrana (que es un tipo impermeabilizante artificial) para impermeabilizar el biofiltro. Se requiere que ambos materiales existan en cantidad suficiente y que su costo sea bajo.

#### **c) Concentración poblacional suficiente para la construcción de una red de alcantarillado**

La implementación de un sistema de tratamiento requiere la recolección de las aguas residuales mediante una red de alcantarillado sanitario. La construcción de esta red suele ser costosa y, por esta razón, debe realizarse lugares con poblaciones concentradas, donde no existan grandes distancias entre las viviendas.

#### **d) Disponibilidad de terreno suficiente para construir un sistema integral**

Para la construcción de un sistema de biofiltro que funcione adecuadamente se requiere un área suficiente con cierto desnivel para permitir el flujo -por gravedad- entre los diferentes componentes.

El sistema debe construirse sobre un terreno estable, protegido de las aguas pluviales que escurren en el área. Los terrenos inestables requieren obras adicionales que incrementan los costos de construcción.

## 2.5 Eficiencia e impacto en el medio ambiente

El impacto en el medio ambiente del vertido de las aguas tratadas será menor en la medida que el sistema de tratamiento sea más eficiente en la remoción de contaminantes. El sistema de biofiltro proporciona un efluente que puede ser vertido al ambiente sin causar un impacto negativo apreciable, dada su baja concentración de contaminantes, tal como fue constatado en la planta piloto de Masaya y en otros sistemas de biofiltro construidos en la región centroamericana.

La eficiencia en la remoción de contaminantes depende de las condiciones climáticas (sobre todo la temperatura del aire y del agua residual), del tipo de material utilizado para el lecho filtrante y de la clase de plantas de pantano sembradas en el biofiltro.

En la Tabla 3 se presentan los resultados del monitoreo efectuado en los nueve años de operación de la planta piloto de Masaya, en donde los cuatro biofiltros de flujo horizontal en paralelo tienen un tiempo de retención hidráulica de tres a cinco días. Las cargas hidráulicas superficiales aplicadas en estos biofiltros oscilaron entre 76 y 96 l/m<sup>2</sup>.d; la temperatura promedio anual del aire fue de 26.5 °C, y la del agua residual cruda de 26 a 29 °C.

El sistema de biofiltro es eficiente en la remoción de materia orgánica (DBO5 y DQO) y sólidos suspendidos: logra remover más del 90%, según el monitoreo efectuado en la planta piloto de Masaya.

Respecto a la calidad microbiológica, se comprobó una remoción completa de enteroparásitos Helmintos<sup>8</sup>. Sin embargo, pese a la importancia de este punto, se encontró poca literatura que permitiera su comparación con el tipo de biofiltro que se describe en el presente documento.

La remoción de coliformes fecales es de dos a tres unidades logarítmicas. Las concentraciones obtenidas en el efluente varían entre 1.0E+04 y 1.3E+05 NMP/100 mL, valores superiores al máximo permisible establecido en las normas nicaragüenses de vertido (1.0E+03 NMP/100 mL). Sin embargo, existen opciones para alcanzar este límite así como para aumentar el tiempo de retención hidráulica dentro de los biofiltros<sup>9</sup>.

El aumento del tiempo de retención está directamente relacionado con los costos de construcción, pues en ensayos efectuados en la planta piloto se determinó que son necesarios al menos ocho días de retención para lograr la remoción adicional necesaria.

**Tabla 4: Promedio de los análisis efectuados en la planta piloto de Masaya**

Parámetro	Afluente	Salida T. Imhoff	BF I	BF II	BF III	BF IV	% de remoción*
DBO5, (mg/l)	270	80	8	6	5	5	97.4
DQO, (mg/l)	653	239	46	34	28	34	94.5
N-total, (mg/l)	34	33	27	22	20	20	34.5
Fósforo total, (mg/l)	6.1	5.4	4.7	4.3	4.5	4.4	26.6
Sólidos Suspendidos, (mg/l)	253	56	6	7	8	7	97.2
E. Coli, (NMP/100 ml)	1.6E+07	3.4E+06	1.3E+05	4.15E+04	1.5E+04	1.2E+05	99.52

\*Calculado utilizando el valor promedio de los efluentes de los cuatro biofiltros (BF)

<sup>8</sup> Suazo G. y López Y, 2004. Evaluación de dos métodos para la identificación de Enteroparásitos Helmintos en aguas residuales crudas y tratadas por tres sistemas de tratamiento. Tema monográfico, Facultad de Ciencias e Ingeniería, Departamento de Biología, Universidad Nacional Autónoma de Nicaragua, UNAN.

<sup>9</sup> Proyecto ASTEC, 2005. Documento del Seminario sobre Biofiltros efectuado en Managua, Nicaragua.



La alta eficiencia en la remoción de contaminantes obtenida mediante el sistema de biofiltro, su bajo costo de operación y mantenimiento, su aspecto agradable y el reducido impacto negativo respecto a olores y proliferación de vectores en las zonas aledañas, ha propiciado la aceptación de esta tecnología por los técnicos y los pobladores, quienes han constatado que incluso sus viviendas pueden estar ubicadas en las proximidades al sistema sin mayores consecuencias.

Adicionalmente, la difusión de esta tecnología, a cargo de la Cooperación Austriaca para el Desarrollo mediante seminarios, conferencias, congresos e intercambios de la información técnica recopilada durante la operación, mantenimiento e investigaciones efectuadas en la planta piloto de Masaya, ha contribuido a su aceptación por parte de los técnicos y autoridades de Nicaragua, y ha despertado el interés de otros países de la región centroamericana.

## 2.6 Requerimientos de área y materiales de construcción

El área superficial requerida sólo por el biofiltro es de aproximadamente 1.5 m<sup>2</sup> por persona conectada, si se tiene en cuenta que cada persona genera 100 litros diarios de aguas residuales domésticas y que el biofiltro se diseña con una carga hidráulica de 82 l/m<sup>2</sup>/d. Si se considera todo el sistema, a esta área se le debe sumar la requerida para el pretratamiento, el tanque de sedimentación, la pila de secado de lodos y otro tipo de infraestructura (caseta del operador, caminos, etc.).



Operario observando efluente de aguas residuales tratadas en el biofiltro

Los materiales de construcción requeridos para el pretratamiento y tratamiento primario son los mismos que normalmente se requieren para la construcción de obras de concreto: cemento, arena, hierro, grava u hormigón, etc.

La construcción del biofiltro demanda la disponibilidad de dos tipos de materiales que se utilizan en gran proporción y que influyen en los costos de construcción: un banco de arcilla para la impermeabilización del fondo y los taludes (puede utilizarse una geomembrana impermeable con este propósito), y un banco de material que pueda utilizarse como lecho filtrante.

La importancia de este último es extrema, pues una selección inadecuada puede conducir al mal funcionamiento del biofiltro y, por ende, a la pérdida de la inversión.

## 2.7 Actividades de operación y mantenimiento

Los tiempos establecidos para la realización de las diferentes actividades se basan en la experiencia de la planta piloto de Masaya, Nicaragua, donde se realiza el tratamiento de las aguas residuales generadas por aproximadamente 1,000 personas. Sin embargo, se estima que estos tiempos no varían mucho cuando se trata de sistemas de biofiltro construidos para pequeñas comunidades y comunidades rurales concentradas. El manejo de la planta puede estar a cargo de una sola persona, aunque eventualmente se puede requerir una persona adicional.



Pila del Biofiltro



*Operador limpiando natas flotantes y sólidos gruesos en el canal de entrada*



*Operador midiendo el caudal de entrada a los Biofiltros*

## 2.7.1 Pretratamiento

### Canal de entrada con rejilla

- Remoción manual y diaria de los sólidos gruesos retenidos entre las barras de la rejilla y los acumulados sobre la platina perforada, con la ayuda de un rastrillo metálico. El material inorgánico se recolecta y se envía al basurero municipal, y el material orgánico se deposita en la pila de secado de lodos. Esta actividad toma diez minutos.
- Limpieza de los sólidos sedimentados en el fondo del canal de entrada, una vez por mes, con la ayuda de pala y carretilla. Esta actividad dura 10 minutos.
- Registro del caudal afluente mediante el uso del dispositivo de medición instalado. Se recomienda hacer mediciones cada hora en la etapa de arranque del sistema para conocer el comportamiento de los caudales de entrada y salida. Posteriormente, pueden efectuarse mediciones menos frecuentes de control (tres veces al día). Estas mediciones deben ser anotadas en un cuaderno de registro para saber su comportamiento en el tiempo.

### Desarenador

- Extracción del material acumulado en el fondo del desarenador mediante una válvula de desagüe de

fondo. Si no existe esta válvula, se utiliza pala y carretilla. La frecuencia de limpieza se determina en función de la acumulación de material en el volumen establecido para el almacenamiento de los sedimentos. Esta limpieza tiene una duración de 30 a 40 minutos.

- La instalación del baffle permite contar con una trampa de grasa. La grasa y otros materiales flotantes se acumulan en forma de nata en la superficie del agua, por lo que se deben remover cada tres días con un pascón (malla). Esta actividad tarda 15 minutos y se utiliza también una carretilla para trasladar los desechos hacia el área de secado de lodos.

## 2.7.2 Tanque Imhoff

- Remoción manual de la nata que se forma en el área de las ventosas del tanque por el ascenso de burbujas de biogás con flóculos de lodo, utilizando una pala o un pascón cada 15 días y la carretilla para el traslado de los desechos al área de secado. Esta actividad tarda 15 minutos.
- Remoción de la nata flotante que se forma en las cámaras de sedimentación, retenida por la pared deflectora colocada al final de dichas cámaras. Se realiza una vez al mes con la ayuda de un pascón y carretilla. Esta actividad tarda una hora.

- Remoción del lodo acumulado en el fondo del tanque según la frecuencia establecida en el diseño (generalmente seis meses), por medio de la apertura de las válvulas de la tubería de extracción de lodo que generalmente se conectan a la pila de secado. Si no hubieran válvulas de limpieza, se puede utilizar una bomba de semisólidos o una cisterna para efectuar esta operación. Esta actividad tarda entre una hora y media y dos horas. La excesiva generación de olores en esta pila puede ser controlada con cal.
- Al cabo de aproximadamente cuatro meses, el lodo debe ser sacado de la pila y enterrado, actividad que tarda tres horas. Si el lodo va a ser destinado a mejorar el suelo en áreas de cultivos agrícolas, será necesario efectuar análisis de los lodos para descartar la presencia de parásitos después del período de estabilización.
- Si el tanque es cerrado y se ha construido un filtro para biogás, se remojan los trozos de corteza que se encuentran dentro de éste, una vez por semana, actividad que tarda cinco minutos. Estos trozos de corteza se deben cambiar anualmente.

### 2.7.3 Biofiltro

- Remoción de los flóculos sedimentados en el canal de distribución una vez por mes y reposición de la cubierta de madera cuando se encuentra en mal



*Remoción de nata flotante en cámaras de sedimentación del Tanque Imhoff*

- estado, actividad que tarda 30 minutos.
- Corte de plantas en función de su ciclo vegetativo (p.e. carrizo cada diez meses y zacate Taiwán cada tres meses) y limpieza de la superficie del lecho filtrante después del corte, con la ayuda de machete y rastrillo. Se ha estimado que el corte y limpieza se efectúan a razón de 50 m<sup>2</sup> diarios por persona.

Para esta actividad es necesario contratar personal adicional que ayude al operador de la planta, aunque una alternativa para ahorrar este costo consiste en ofrecer las plantas a cambio de la limpieza, como ocurre con el zacate Taiwán y el carrizo en Masaya, que son utilizados como alimento animal y para la elaboración de productos artesanales, respectivamente.

- Cuando se note un flujo superficial de aguas residuales en la entrada del biofiltro, se recomienda remover de uno a dos metros del material del lecho filtrante principal (después del material grueso de la zona de entrada) en todo el ancho de cada unidad del biofiltro, el cual se debe sustituir con material nuevo de las mismas características. Para esta actividad, se extrae el agua del biofiltro mediante la manguera flexible instalada en la caja de recolección. Una vez vacío el biofiltro, se realiza el cambio del material con la ayuda de pico, pala y carretilla. Para esta actividad, es recomendable contar con personal adicional de manera que se reduzca al mínimo el tiempo durante el cual el biofiltro esté fuera de operación. La reposición se hace



*Corte de plantas en el Biofiltro*

Mientras se efectúa la reposición del material, el caudal del biofiltro que está en mantenimiento es desviado a otro biofiltro construido en paralelo.

- Control del espejo de agua, el cual siempre debe estar por debajo del lecho filtrante. Esto se hace con la manguera flexible de la caja de salida, ubicando la salida a la altura establecida en función de la pendiente hidráulica de diseño.

#### 2.7.4 Gestión municipal y comunal

Debido a su alto costo, la construcción de un sistema de alcantarillado sanitario -con sistema de tratamiento incluido- suele ser financiada por agencias del gobierno central y local y contar con el apoyo de la cooperación internacional. Sin embargo, una vez que la planta de tratamiento ha sido construida y entra en funcionamiento, la responsabilidad de su operación y mantenimiento recae en las autoridades municipales y la comunidad, quienes deben procurar contar con los recursos financieros suficientes para tal fin. Así, la tarifa que deben pagar los usuarios del sistema de tratamiento constituye la principal fuente de recursos, cuyo monto debe ser fijado consensualmente antes de la construcción del sistema. Adicionalmente, pueden obtenerse recursos mediante la venta o aprovechamiento de las plantas cultivadas en el biofiltro y el reuso del efluente.

La administración de los recursos puede estar a cargo de un comité seleccionado por la comunidad o del mismo municipio con supervisión de los usuarios, para lo cual resulta indispensable establecer una comunicación fluida y una estrecha cooperación entre ambos actores, además del establecimiento de mecanismos de rendición de cuentas aprobados por todos los involucrados.

El operador del sistema puede ser un miembro de la comunidad contratado por el responsable de la administración del sistema. Dado que las actividades rutinarias para la operación del sistema no presentan mayor dificultad y no consumen mucho tiempo, no es necesario que el operador permanezca todo el día en



*Caudal de agua residual repartido en canales a los filtros*

las instalaciones. Su presencia es suficiente durante dos horas por las mañanas y una hora por la tarde, al finalizar el día. Así, el operador puede dedicar su tiempo libre a otras actividades que le generen ingresos.

Las buenas prácticas de los pobladores en sus hogares pueden facilitar las actividades de operación y mantenimiento y evitar que se presenten problemas en el sistema de tratamiento que requieran la intervención de un experto. Así por ejemplo, los pobladores deben evitar introducir al alcantarillado sanitario sustancias dañinas o sólidos que afecten la eficiencia del sistema o dificulten su operación.

Esta actitud dependerá del grado de educación que alcance la población durante el período de sensibilización al iniciarse el proyecto de saneamiento. Para lograrlo, se recurre a promotores sociales con experiencia en la gestión integral del recurso agua, incluyendo la protección de las fuentes de abastecimiento (reforestación, uso adecuado del recurso) y la necesidad del tratamiento de aguas residuales para evitar impactos negativos tanto en el ambiente como en la salud humana.

## 2.8 Procesos sociales y participación ciudadana

Un factor clave para el desarrollo y apropiación de un sistema de saneamiento, es la conciencia de la comunidad de la importancia de mejorar sus condiciones sanitarias.

La organización de la comunidad y su participación en todo el proceso de implementación del servicio es otro factor clave para el éxito de la implementación y sostenibilidad de un servicio de saneamiento y tratamiento de aguas residuales, sobre todo en la selección de opciones tecnológicas con conocimiento de los costos de inversión involucrados y los gastos de operación y mantenimiento correspondientes.

La participación de la comunidad desde el inicio del proyecto, junto con una campaña de educación y sensibilización, facilita su aporte directo para la construcción de las obras requeridas como mano de obra no calificada.

## 2.9 La experiencia del sistema de biofiltro en San José Las Flores (El Salvador)

La comunidad de San José Las Flores<sup>10</sup> quedó abandonada a inicios de la década de 1980 a causa de la guerra. En el año 1986, la comunidad fue repoblada con personas de distintos municipios. En ese momento, la situación del saneamiento era caótica, al punto de presentarse un problema epidemiológico que ocasionó la muerte de 37 niños.

Ante este escenario, se declaró la disposición de las aguas negras del poblado como un problema prioritario. En plena guerra (1986-1992) se iniciaron las gestiones necesarias y se implementaron proyectos de letrinización (abonera y de hoyo seco) para resolver el problema, solución de éxito relativo dado que durante la época de lluvias las letrinas se llenaban rápidamente y daban paso a otro tipo de problemas.

Ante los malos olores, las epidemias y, finalmente, la muerte de niños, la comunidad organizada se propuso resolver el problema de la presencia de aguas residuales en las calles. Así, con el apoyo de la ONG local PRO-VIDA y el programa

AGUASAN de COSUDE, se analizó integralmente el problema bajo la premisa de que no puede haber agua sin saneamiento. Como resultado, se preparó un proyecto que incluía la canalización de las aguas negras por alcantarillado y el tratamiento antes de verter las aguas a la naturaleza.

### 2.9.1 El proceso social para la adopción de la tecnología

El proyecto tuvo su inicio en el año 1997 con la elección del Comité de Agua y Saneamiento Ambiental Municipal (CASAM) conformado por miembros de la comunidad quienes, con la asistencia de PRO-VIDA, definieron el aporte comunitario para el desarrollo del proyecto de saneamiento y se organizaron en grupos de trabajo que facilitaron mano de obra y promocionaron el proyecto en toda la localidad. Sobre este punto, los promotores de la comunidad capacitados por PRO-VIDA se encargaron de visitar todos los hogares y de realizar asambleas promoviendo la educación sanitaria.

La inclusión de la comunidad en las decisiones sobre el tipo de sistema y la ubicación de las obras permitió su empoderamiento y contribución al proyecto. La educación sanitaria abarcó aspectos de manejo de las aguas residuales domésticas, industriales y pluviales, y la sostenibilidad del sistema.

En este contexto, la tecnología del biofiltro fue propuesta por el proyecto sobre la base de la experiencia de la Planta Piloto del Biofiltro Masaya en Nicaragua, la misma que fue aceptada por la comunidad. Se adoptó entonces un sistema de tratamiento conformado por: pretratamiento (rejilla y desarenador), tanque Imhoff y biofiltro.

Las consideraciones básicas para la elección del sistema fueron su manejo sencillo y bajo costo de operación y mantenimiento, la disponibilidad de materiales para su construcción, su aspecto atractivo y resultados satisfactorios obtenidos.

<sup>10</sup> La comunidad de San José Las Flores se encuentra ubicada en el nororiente de Chalatenango, El Salvador, y cuenta con 2,200 habitantes.

## 2.9.2 Asistencia técnica para la operación, mantenimiento y gestión del biofiltro

Las experiencias de los biofiltros de Las Flores y Masaya muestran que las tareas de operación y mantenimiento del sistema no requieren personal técnico calificado, pues se trata de actividades sencillas que pueden ser realizadas por cualquier persona de la comunidad, previa capacitación a cargo de personal con experiencia. Una forma ideal de capacitar al operador consiste en enviarlo a un sistema del mismo tipo que se encuentre en uso, con el propósito de que efectúe actividades rutinarias por un período corto de tiempo.

La experiencia muestra que, si bien los sistemas de biofiltro no suelen presentar problemas que requieran conocimientos especializados, es importante que ocasionalmente un experto los visite y proporcione asistencia técnica para garantizar su operación exitosa.

La frecuencia de estas visitas debe ser mayor al inicio de operación de la planta, reduciéndose a medida que el operador vaya consolidando sus conocimientos y despejando sus dudas sobre los diferentes detalles, hasta que llegue el momento en que las consultas podrán hacerse por cualquier vía de comunicación.

Una vez entrenado, el operador debe capacitar a otros miembros de la comunidad para evitar contratiempos en el caso de que, por cualquier motivo, éste decida o se vea obligado a abandonar su puesto de trabajo.

## 2.9.3 Resultados

La eficiencia en la remoción de contaminantes se aprecia en la calidad del efluente del sistema de San José Las Flores, cuyos valores se pueden comparar con las normas de vertido establecidas en El Salvador (ver Tabla 2).

Técnicamente, el sistema de biofiltro presenta buenos resultados, pues cumple con los parámetros establecidos en las normas salvadoreñas, con excepción de los coliformes fecales. Existe un alto grado de aceptación de la tecnología por parte de la comunidad, debido justamente a sus buenos resultados en cuanto a salud, con la disminución de los índices de mortalidad y morbilidad. No obstante no fue posible establecer una relación directa con la planta de tratamiento, existen registros que establecen que, después de la construcción del sistema de biofiltro, el centro de salud, que venía atendiendo de 20 a 30 casos semanales de diarrea, pasó a atender cuatro.

**Tabla 5: Calidad del efluente de sistema de San José Las Flores** <sup>11</sup>

Parámetro	Afluente*	Afluente**	Efluente*	Efluente**
DBO5, mg/L	442	482	13	15
DQO, mg/L	876	880	58	53
Sólidos suspendidos, mg/L	663	663	22	22
Coliformes fecales, NMP/100 mL*	-	2.8E+06	-	3.5E+03

<sup>11</sup> Fuentes: \* COSUDE y PRO-VIDA, 2003. Aguas Negras, Un desafío del Siglo XXI.

\*\* Rubén Alemán, 2000. Feasible Options for Wastewater Treatment.

## 2.10 Costos de un sistema de biofiltro

En un sistema de biofiltro, los costos de construcción están directamente relacionados con la distancia existente entre los bancos de materiales (para el lecho filtrante y para la impermeabilización) y el lugar donde se ubica la planta. Los costos unitarios dependen en gran medida de la capacidad del sistema. Así, para comunidades cuyas poblaciones oscilan entre 800 y 9,000 habitantes (tomando en cuenta todos los biofiltros de la región centroamericana), los costos varían entre US\$ 33 y US\$ 60 per cápita. Estos costos aumentan en la medida de que los sistemas presenten una menor capacidad.

En cuanto a su operación y mantenimiento, el sistema muestra un comportamiento definido: su costo es menor cuanto mayor sea la población atendida. Así por ejemplo, en el sistema de biofiltro de San José Las Flores, el costo de operación y mantenimiento es de US\$ 5.5 por persona al año, con una población atendida de 630 personas. En la planta piloto de Masaya, con un caudal equivalente al generado por 1,000 personas, el costo es de US\$ 4.8 anuales. Finalmente, en el sistema de biofiltro de La Providencia, León (Nicaragua), este costo es de US\$ 1.75 por persona al año, dado que la población conectada asciende a 2,782 habitantes.



*Operador vertiendo sólidos del canal de entrada en desecador de lodos*

# 3. El uso del efluente como fuente de sostenibilidad del sistema

Una de las opciones más viables para contribuir a la sostenibilidad del sistema de biofiltro es el aprovechamiento de las aguas tratadas en el riego de cultivos agrícolas, según las recomendaciones de la Organización Mundial de la Salud (OMS) para el reuso de aguas residuales.

Así, para el uso irrestricto de aguas residuales tratadas, la OMS recomienda que éstas tengan una concentración de coliformes fecales menor a 1,000 NMP/100 mL y ausencia de parásitos, y que los efluentes con concentraciones mayores sean utilizados con mayor cuidado.

## 3.1. Calidad del efluente

El efluente del biofiltro debe ser claro, sin sólidos suspendidos apreciables (<10 mg/L), lo que facilita su manejo con fines de reuso. El bajo contenido de materia orgánica contaminante del efluente (DBO5<10 mg/L y DQO<70 mg/L), evita que se generen fenómenos de putrefacción en el área donde se aplica el riego. La remoción de los enteroparásitos Helmintos disminuye en gran medida el riesgo de contaminación microbiológica para el personal que labora en las áreas agrícolas y de los cultivos irrigados. Sin embargo, el efluente presentó una concentración de coliformes fecales mayor que la máxima permisible para su reuso sin restricción en riego agrícola.



Operador limpiando canales para distribución del agua tratada en el área de cultivos

Las cantidades disponibles de nutrientes (nitrógeno, fósforo y potasio) en el efluente del biofiltro posibilitan el desarrollo de los cultivos sin necesidad de usar fertilizantes sintéticos. Los resultados obtenidos muestran que el efluente no afecta la estructura del suelo y puede utilizarse en suelos con textura gruesa o fina. Asimismo, permite la irrigación de cultivos con una tolerancia media a la sal, como la mayoría de los cultivos utilizados en los ensayos.

En la planta piloto de Masaya se efectuaron ensayos de riego para determinar el impacto de las aguas tratadas en el biofiltro sobre la calidad microbiológica de los productos cosechados, mediante riego por gravedad y con la selección de los siguientes tipos de cultivos:

Lugar de desarrollo del producto	Cultivo
Crece bajo el suelo	Maní, zanahoria, yuca, cebolla y remolacha
Crece en contacto con el suelo	Pepino y pipián
Crece cerca del suelo	Tomates, frijoles y chiltoma
Crece lejos de la superficie	Papaya, arroz y maíz
Forraje	Zacate Taiwán (Panisetum purpureum)

Los resultados del análisis para determinar la contaminación microbiológica en los productos agrícolas mostraron que no hubo presencia de *Salmonella*, *Shigella* y enteroparásitos Helmintos en las muestras. Solamente la remolacha resultó inaceptable para el consumo humano, dado el alto valor de coliformes fecales detectado. Los otros vegetales que crecen bajo la superficie del suelo, como zanahoria, yuca y cebolla, mostraron entre nula y ocasionalmente baja concentración de coliformes fecales. El maní no presentó contaminación en ninguna de las muestras analizadas, lo que puede atribuirse a la alta resistencia e impermeabilidad de la cubierta.





*Cultivos regados con aguas residuales tratadas en Masaya*

Los frutos que crecen lejos y cerca del suelo, así como las hojas del zacate Taiwán cortadas a una altura de 15 cm, no mostraron contaminación fecal.

### **3.2. Requerimientos para el uso del efluente en riego agrícola**

Antes de utilizar aguas tratadas para el riego de cultivos agrícolas, es necesario efectuar las actividades siguientes:

- Determinar la calidad del efluente con relación a las normas nacionales establecidas para el reuso en el riego agrícola.
- Preparar el área para la aplicación del riego por gravedad. No se recomienda usar aspersores debido a la concentración remanente de coliformes fecales.
- Caracterizar el suelo para determinar la infiltración y la capacidad de campo, así como los intervalos de riego y las láminas a aplicar.

### **3.3. Recomendaciones a partir de las experiencias del proyecto piloto**

- a) Los valores de coliformes fecales en el efluente de un biofiltro (entre  $1 \times 10^4$  y  $1 \times 10^5$  por cada 100 mL) permiten la irrigación de cultivos cuyos productos se consumen cocidos, cereales industriales, forrajeros, así como árboles frutales, maderables o cultivos energéticos.
- b) No se recomienda el riego de cultivos cuyos productos se consumen crudos -principalmente hortalizas- dado su riesgo para la salud.
- c) El uso del efluente de un biofiltro, al igual que el uso de aguas residuales tratadas por otros sistemas, debe estar precedido por la educación a la comunidad, el operador y los obreros, sobre las prácticas para disminuir el riesgo de contaminación. Quienes están en contacto directo con el sistema de biofiltro deberán someterse a control sanitario cada seis meses para llevar un registro de posibles enfermedades que pudieran ser causadas por el contacto con aguas residuales.

## 4. Desafíos

La experiencia piloto de Masaya mostró la factibilidad técnica y la eficiencia del biofiltro para el tratamiento de aguas residuales domésticas. Asimismo, el caso de Las Flores permitió identificar la aceptación social del biofiltro sobre la base de la demanda y la participación de la comunidad en todo el proceso de implementación. Sin embargo, quedan pendientes diversos desafíos como la recuperación de los costos de operación y mantenimiento y la sostenibilidad del biofiltro. Ambos temas están vinculados con la política sectorial para saneamiento básico y el tratamiento de aguas residuales independientemente del tipo de tecnología. Para el caso del biofiltro, existen las propuestas siguientes:

### 4.1 Política tarifaria y recuperación de costos

El tratamiento de aguas residuales tiene un costo que debe ser asumido por los usuarios del sistema mediante el pago de una tarifa en un monto que cubra los costos de operación y mantenimiento del sistema. Para que los usuarios cumplan con esta obligación será necesario que la escala tarifaria sea acordada con ellos previamente a la construcción del sistema, la misma que debe tomar en cuenta la situación económica de los pobladores sin excluir el acceso de los pobres al servicio. Generalmente, la cobranza está unida al pago de los servicios de agua y saneamiento.

Durante el período de operación del sistema, será necesario reforzar la voluntad de pago de los usuarios a través del servicio eficiente y de actividades de sensibilización sobre los aspectos del manejo integral del recurso agua y del mejoramiento de sus condiciones de vida, sobre todo en el aspectos de salud y dignidad.

En un sistema de biofiltro adecuadamente administrado, los costos de operación y mantenimiento pueden ser cubiertos parcialmente con los ingresos obtenidos por la venta de las plantas sembradas en el biofiltro. Por su parte, el reuso del efluente en la irrigación de productos agrícolas, ya sea por el operador del biofiltro o productores interesados, constituye otra fuente de recursos. Los ingresos de estas actividades productivas tendrán un efecto directo en la disminución de la tarifa y, con ello, una influencia positiva en la voluntad de pago de los usuarios del servicio de tratamiento de aguas residuales.



*Operación de corte y aprovechamiento del forraje como alimento para el ganado*

### 4.2 Sostenibilidad del sistema integral del biofiltro

La sostenibilidad del servicio de tratamiento de aguas residuales mediante el uso del biofiltro pretende la continuidad del servicio con calidad, eficiencia e impacto en la calidad de vida y la salud de los usuarios del servicio, lo cual involucra la sostenibilidad social, económica y ambiental.

En cuanto a su sostenibilidad social, ésta se basa en la aprobación de la tecnología y el apoyo continuo de los usuarios al sistema de tratamiento, quienes cumplen sus deberes y responsabilidades como respuesta a su eficiencia. La continuidad del apoyo social requiere acciones que faciliten la participación de la comunidad antes, durante y después de la construcción del sistema de tratamiento de aguas residuales mediante el uso del biofiltro.

La participación de los usuarios del servicio a través de sus representantes organizados en comités resulta muy importante en la gestión del servicio, tanto si toman bajo su cargo la administración del sistema como si respaldan a las autoridades municipales en el caso de que sean éstas las encargadas de la administración. Los miembros de la comunidad deben velar por el cumplimiento de las labores requeridas en el sistema de tratamiento y fiscalizar el buen uso de los recursos generados por el pago de las tarifas y otros.

Con respecto a la sostenibilidad económica del sistema de tratamiento con biofiltro, ésta dependerá principalmente de la calidad de la administración y la capacidad para la generación de ingresos económicos que faciliten la cobertura de los costos de operación y mantenimiento del servicio.

Con relación a la administración del sistema de biofiltro, en la mayor parte de los países centroamericanos el marco legal del sector indica que es responsabilidad de los municipios la provisión de servicios de agua y saneamiento, con lo cual también son responsables de la administración del sistema de tratamiento. En el caso de que éste no sea posible, la comunidad organizada puede efectuar las labores administrativas, que incluyen la recolección del pago por el servicio y la venta de las plantas, de los lodos estabilizados y del agua tratada, que son las fuentes de donde se obtienen los recursos necesarios para cubrir los costos de funcionamiento del sistema.

Por otro lado, el operador del sistema debe ser una persona entrenada, con un salario establecido y un contrato que garantice el cumplimiento oportuno de todas las actividades de operación y mantenimiento requeridas para el funcionamiento eficiente del biofiltro. Será tarea del administrador y del Comité de Usuarios la supervisión del operador sobre la base de un programa de trabajo que incluya un calendario diario de actividades.

La operación del biofiltro debe incluir la asistencia periódica de un experto que supervise el funcionamiento de la planta y emita recomendaciones para ser ejecutadas por la administración y el operador del servicio. El costo del experto deberá ser incorporado en el presupuesto de operación del sistema.

En cuanto al reuso del efluente, éste es posible solamente si existe una aceptación del consumo de los productos agrícolas irrigados con aguas tratadas por parte de la comunidad, que es donde se comercializarán dichos productos. El reuso tiene su máximo provecho en la época seca, que en el caso de la región del Pacífico de Nicaragua dura seis meses, pues proporciona la posibilidad de continuar con la producción en una época en que los productos agrícolas escasean debido a la falta de lluvia.

El aprovechamiento del efluente por parte del operador requiere que las autoridades locales o el comité municipal le faciliten el terreno requerido para la siembra. Es también factible que un productor, cuyas tierras se encuentren cercanas al sistema de tratamiento, pague una cantidad por el reuso del efluente. Ambas posibilidades conducen a la consecución de recursos adicionales y por tanto, a facilitar la sostenibilidad del sistema.

Es necesario tomar precauciones para el reuso del efluente en riego agrícola y en la aplicación de lodos estabilizados como abono. El reuso debe hacerse utilizando los cultivos recomendados, que son aquellos cuyo consumo requiere un



proceso previo de cocción y árboles frutales, entre otros. Las autoridades municipales o el Comité de Usuarios tienen como tarea establecer controles para verificar el uso de los cultivos recomendados. Los lodos estabilizados deberán ser sometidos a análisis para determinar si contienen parásitos.

### 4.3 Sostenibilidad ambiental

De manera general, los sistemas de tratamiento deben ser monitoreados con el propósito de llevar un registro de la eficiencia de las diferentes etapas de tratamiento y de la calidad con que el efluente es vertido al ambiente. Asimismo, las leyes ambientales establecen la obligatoriedad de monitorear periódicamente la calidad del efluente. En Nicaragua, por ejemplo, se deben efectuar muestreos compuestos de al menos 12 horas, tomando muestras del afluente al sistema de tratamiento y el efluente del mismo, con una frecuencia de cuatro meses (tres muestreos por año). Estos muestreos y análisis deben incluirse como un costo periódico según cada legislación. Aunque las leyes solo establecen el monitoreo del efluente, es recomendable realizar análisis de todas las etapas con el fin de conocer el comportamiento del sistema. Ello resultará útil para resolver problemas relacionados con la eficiencia del sistema.

El sistema de biofiltro, además de ser eficiente para la remoción de contaminantes, no genera olores desagradables, no presenta grandes espejos de agua expuestos al ambiente y, por su aspecto, se puede integrar como un área verde que combina con el paisaje en zonas rurales concentradas o en la afueras de pequeñas poblaciones, lo cual favorece su sostenibilidad ambiental.

## 5. Lecciones aprendidas

La experiencia de los sistemas de tratamiento con biofiltro de Masaya en Nicaragua y Las Flores en El Salvador, permitió aprender las lecciones siguientes:

- a) Se requiere la construcción de dos biofiltros en paralelo para permitir el mantenimiento del sistema sin tener que verter agua al ambiente solamente con el tratamiento primario.
- b) El lecho filtrante del biofiltro debe tener secciones de diferente granulometría: material grueso en las zonas de entrada y de recolección, y material más fino en el lecho filtrante principal entre estas dos secciones.
- c) La selección del material del lecho filtrante principal debe ser efectuada por un experto sobre la base de ensayos de laboratorio que definen claramente sus características.
- d) Se debe realizar el cambio del material del lecho filtrante principal en los primeros 1 ó 2 m después de la zona de entrada cuando se note un flujo superficial. La frecuencia de este cambio se puede reducir cribando el material de reposición y alargando el material grueso colocado en la zona de entrada.
- e) Debe ponerse especial atención en la capacitación del operador, proporcionando además una asistencia técnica frecuente durante el primer año de operación de la planta.

Con relación a la gestión del sistema de tratamiento:

- a) La implementación de un proyecto de saneamiento y tratamiento de aguas residuales en pequeñas localidades o barrios debe estar basada en la demanda de la propia comunidad y su interés por solucionar sus problemas.
- b) La organización de la comunidad es clave para el desarrollo exitoso del proyecto, así como lo es la coordinación entre las autoridades locales y los representantes de la comunidad para la sostenibilidad del sistema de tratamiento.
- c) La sensibilización y la educación sanitaria de la comunidad contribuye a asegurar el aporte comunitario en todas las etapas del proyecto: selección de la tecnología, construcción del sistema y funcionamiento del mismo.

## 6. Conclusiones y recomendaciones

El tratamiento de aguas residuales domésticas por medio de un biofiltro en países de clima tropical como los de la región centroamericana proporciona excelentes resultados debido a la alta eficiencia obtenida en la remoción de los principales contaminantes, y puede ser incorporado como una alternativa a las tecnologías utilizadas actualmente. La proliferación del uso de biofiltros para el tratamiento de las aguas residuales domésticas en comunidades rurales concentradas y pequeños municipios (de menos de 10,000 habitantes), donde se descargan los desechos líquidos no tratados o tratados deficientemente a cuerpos receptores o al subsuelo, tendrá un impacto favorable al medio ambiente y, al mismo tiempo, puede proveer agua de riego para cultivos agrícolas.

El reuso del efluente para el riego agrícola en áreas donde el terreno lo permite, además de la comercialización de las plantas sembradas en el biofiltro, proporciona la posibilidad de generar los recursos necesarios para contribuir a la sostenibilidad de la planta de tratamiento.

El desarrollo exitoso de un proyecto de saneamiento en pequeñas comunidades debe incluir la participación ciudadana en los procesos de gestión e implementación del mismo, integrando a los pobladores en la toma de decisión sobre el tipo de tecnología a utilizar. Ello incluye brindarles capacitación para que comprendan, como usuarios del sistema, los beneficios de tratar adecuadamente las aguas residuales, así como los compromisos que deben adquirir en las etapas de construcción y funcionamiento del sistema de tratamiento.

## ANEXO 1: ACTIVIDADES RUTINARIAS DE OPERACIÓN Y MANTENIMIENTO DEL SISTEMA DE BIOFILTRO

ACTIVIDADES	MATERIALES NECESARIOS	FRECUENCIA	TIEMPO REQUERIDO
<b>Canal de entrada con rejilla</b>			
- Limpiar la rejilla	Rastrillo y pala	Diario	10 minutos
- Limpiar los sólidos acumulados en el fondo del canal	Pala y carretilla	Una vez por mes	10 minutos
- Medir el caudal afluente	Dispositivo de medición	Cada hora	5 minutos
<b>Desarenador</b>			
- Eliminar la nata flotante acumulada	Pascón y carretilla	Cada 3 días	15 minutos
- Extraer los lodos del fondo del desarenador	Válvula de limpieza, pala y carretilla	Según la acumulación de sólidos	30 a 40 minutos
<b>Tanque Imhoff</b>			
- Remover la nata flotante en la zona de ventosas	Pascón y carretilla	Cada 15 días	1 hora
- Extraer el lodo acumulado en el fondo del tanque	Válvula de limpieza o bomba de semisólidos	Entre 6 y 12 meses	1 <sup>1/2</sup> a 2 horas
- Remojar los trozos de corteza del filtro de biogás	Balde o manguera	Una vez por semana	5 minutos
- Cambiar los trozos de corteza del filtro de biogás	Pala y carretilla	Una vez al año	15 minutos
<b>Biofiltro</b>			
- Eliminar los sólidos sedimentados en el canal de alimentación	Pala y carretilla	Una vez por mes	30 minutos
- Cortar las plantas sembradas en la superficie	Machete, rastrillo y carretilla	Según el ciclo de las plantas	Rendimiento: 20 m <sup>2</sup> por persona y día
- Cambiar los primeros 1 ó 2 m del lecho filtrante, después del material grueso de la zona de distribución	Pico, pala y carretilla; material nuevo de la misma granulometría	A la aparición de un flujo superficial	Rendimiento: 1.5 a 2 m <sup>3</sup> por persona al día
- Controlar el espejo de agua dentro del biofiltro	Manguera flexible	Diario	5 minutos
<b>Pila de secado de lodos</b>			
- Sacar el lodo estabilizado de la pila de secado	Pala y carretilla	Cada 4 meses	3 horas
- Mejorar la condición de los lodos si se generan malos olores	Pala y cal	Diario	10 minutos



**Programa de Agua y Saneamiento  
Región América Latina y el Caribe  
Oficina Sub-Regional para América Central**

**Oficina Banco Mundial**

Centro Financiero Uno, 4to Piso  
Colonia Payaquí, Blvd. San Juan Bosco  
Tegucigalpa, Honduras

Teléfono: (504) 239-4551

Fax: (504) 239-4555

E-mail: [wspandean@worldbank.org](mailto:wspandean@worldbank.org)

Sitio Web: [www.wsp.org](http://www.wsp.org)